

Poêle à bois
SEVILLE

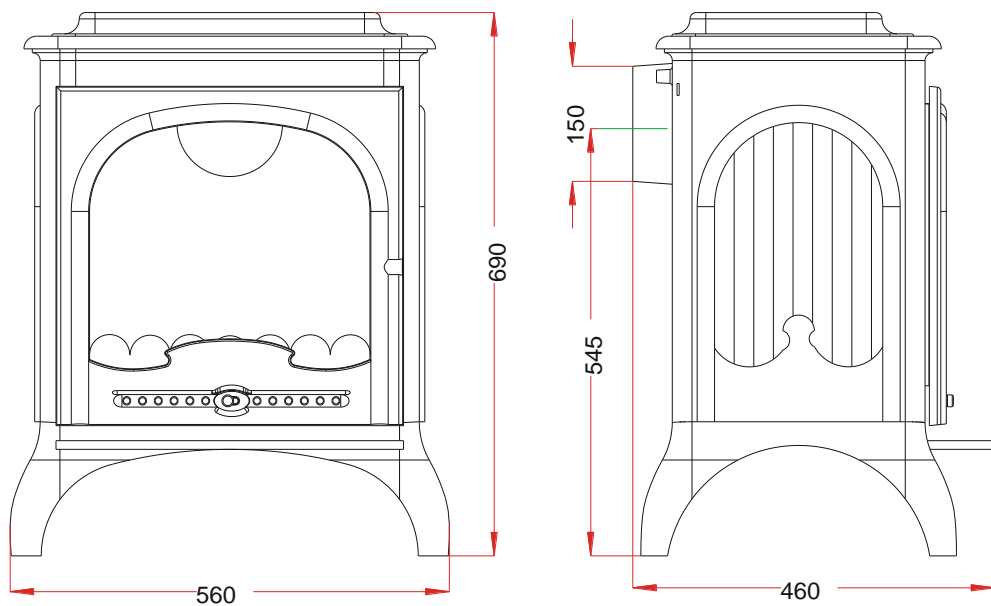
Référence 6192 00

Notice particulière d'utilisation et d'installation

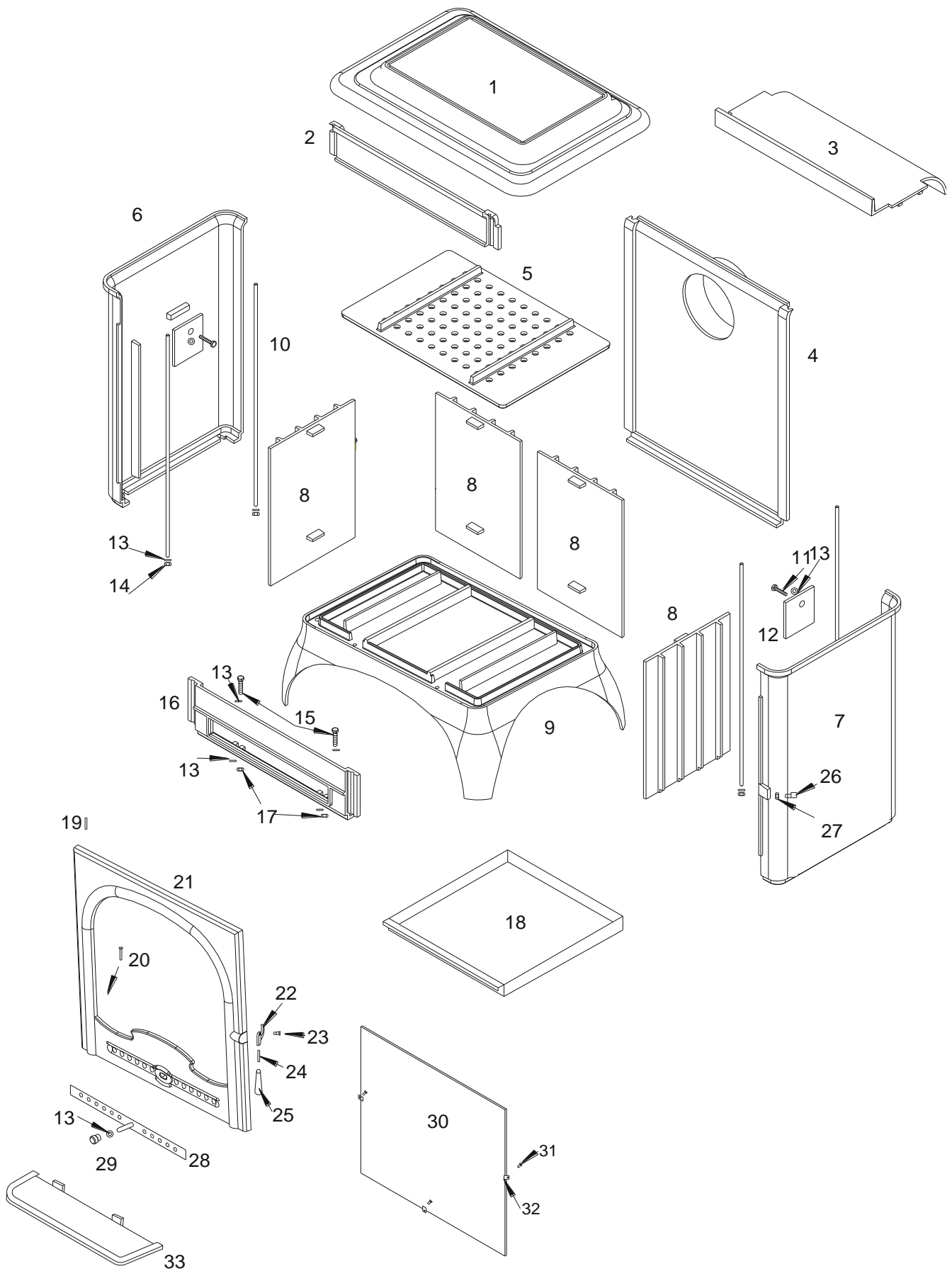
Consulter attentivement ce complément **notice particulière** ainsi que la **notice générale** également livrée avec l'appareil

Caractéristiques suivant EN 13240 :

| | |
|--|------------------------|
| Puissance nominale | 10 kW |
| Rendement | 73.5% |
| Taux de CO% | 0.183 % |
| T° fumées | 298 °C |
| Mode de fonctionnement | Intermittent |
| Combustible recommandé | Bois / bûches de 33 cm |
| <p>L'appareil ne doit pas être posé directement sur un sol en matériaux combustibles ou se dégradant sous l'effet de la chaleur. Si le cas se présente, placer l'appareil sur une sole carrelée ou une plaque métallique réfléchissante pour protéger le sol contre le risque de températures élevées.</p> <p>Distance minimale à respecter par rapport aux matériaux <u>combustibles</u> adjacents : 40 cm Si les parois adjacentes sont en matériaux <u>incombustible</u> et ne se dégradent pas sous l'action de la chaleur (la température du mur pouvant atteindre 200 °C), ces dimensions peuvent être réduites à 15 cm</p> | |



| | | | |
|---|---------------------------------|-----------|-------------|
| Masse de l'appareil | 98 kg | | |
| Raccordement au conduit de fumée par la buse située à l'arrière de l'appareil | diamètre 150 mm | | |
| largeur utile pour le chargement des bûches | 40 cm - Chargement façade | | |
| Encombrement | h 690 mm | lg 560 mm | prof 460 mm |
| Dimensions de la porte | h 430 mm | lg 425 mm | |
| Dimensions de la vitre | h 375 mm | lg 330 mm | |
| Plaque signalétique | rivetée à l'arrière du cendrier | | |



| Repère | Nbr | DESIGNATION | Référence |
|---------------|------------|--|--------------------|
| 1 | 1 | Dessus | FB 610256 |
| 2 | 1 | Bandeau haut | FB 610255 |
| 3 | 1 | Défecteur | FB 610260 |
| 4 | 1 | Fond arrière | FB 610253 |
| 5 | 1 | Grille | FB 610259 |
| 6 | 1 | Côté gauche | FB 610251 |
| 7 | 1 | Côté droit | FB 610252 |
| 8 | 4 | Paroi intérieure | FB 610258 |
| 9 | 1 | Socle | FB 610250 |
| 10 | 4 | Tirant de 6x520 | AS 610200A |
| 11 | 2 | Vis tête hexagonale de 6x10 | AV 8406100 |
| 12 | 2 | Bride paroi intérieure | AT 610202A |
| 13 | 11 | Rondelle de 6 | AV 4100060 |
| 14 | 4 | Ecrou frein | AV 7040060 |
| 15 | 2 | Vis tête hexagonale de 6x30 | AV 8406300 |
| 16 | 1 | Bandeau bas | FB 610254 |
| 17 | 2 | Ecrou hexagonale de 6 | AV 7100060 |
| 18 | 1 | Tiroir cendrier | AT 610201B |
| 19 | 1 | Axe de porte haut, goupille lisse de 5x30 | AV 6325300 |
| 20 | 1 | Axe de porte bas, clou lisse de 5x30 | AV 0105300 |
| 21 | 1 | Porte | FB 610281 |
| 22 | 1 | Loquet d'ouverture et de fermeture de la porte | FB60 700119 |
| 23 | 1 | Vis de fixation du loquet | AS 800251B |
| 24 | 1 | Tige filetée de loquet | AS 700259 |
| 25 | 1 | Poignée de loquet | AV 2060081 |
| 26 | 1 | Excentrique de réglage fermeture | AS 700253B |
| 27 | 1 | Ecrou bas de réglage fermeture | AV 7130060 |
| 28 | 1 | Tirette d'air | KAT 49525 |
| 29 | 1 | Bouton de réglage d'air | AV 1113401 |
| 30 | 1 | Vitre | AX 686191 A |
| 31 | 3 | Vis de fixation de la vitre | AV 8644062 |
| 32 | 3 | Attache de vitre | AS 700262 |
| 33 | 1 | Bavette | FB 610262 |

Consulter attentivement la NOTICE D'INSTALLATION ET D'UTILISATION fournie avec l'appareil.

Conseils d'utilisation :

- **Précaution au moment de la mise en service.**

Pendant les premières utilisations de l'appareil une odeur de peinture va se dégager de l'appareil : aérer la pièce pour limiter ce désagrément ou effectuer, avant l'installation, une première chauffe à l'extérieur de la maison.

- **Allumage** : placer sur la grille du papier froissé (éviter le papier glacé) et du petit bois sec (des petites branches bien sèches ou du bois fendu finement). Enflammer le papier, fermer la porte du foyer et ouvrir entièrement l'arrivée d'air. Lorsque celui-ci est bien enflammé, vous pouvez charger votre appareil. Il est recommandé, pendant les premières heures de mise en service, de faire un feu modéré afin de permettre une dilatation normale de l'ensemble de l'appareil. Pour faciliter l'allumage, nous vous conseillons de conserver un lit de cendres sur la grille qui par la même occasion, seront préservées (sans trop obstruer les trous de passage d'air).

- **Fonctionnement intermittent:**

Le fonctionnement "Intermittent" nécessite un rechargement toutes les heures avec de petites quantités de bois. Il faut privilégier ce mode de fonctionnement particulièrement performant et respectueux de l'environnement.

- **Puissance Nominale** : elle est obtenue sous un tirage de 12 Pa, avec une charge de bois de 3 kg, sous forme de 2 bûches (fendues ou non) de bois dur, renouvelée toutes les 60 minutes.

- **Organes de réglages :**

Utiliser systématiquement la "main froide" fournie avec l'appareil pour manipuler les organes de réglages qui peuvent être très chauds.

- **Registre de réglage d'allure** (situé en bas de la façade) : ce registre est utilisé pour moduler l'allure de l'appareil entre "allure normale" et la "combustion lente" (position fermée).